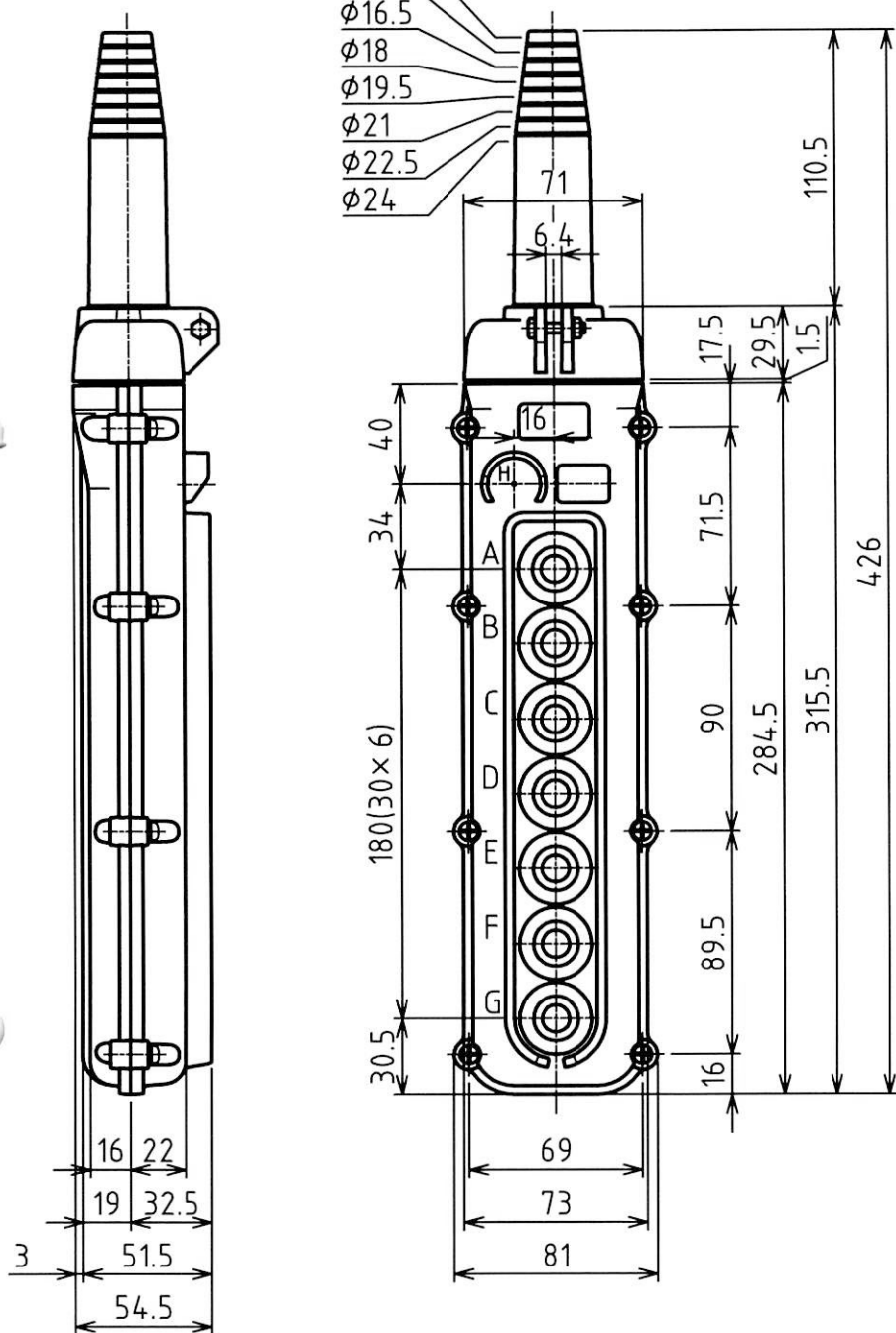


MARK	改定 REVISION	日付 DATE
△		

ケーブルアーマー内径

- φ13.5
- φ15
- φ16.5
- φ18
- φ19.5
- φ21
- φ22.5
- φ24



仕様

1. 定格 AC250V 3A
2. ケース材質
ポリカーボネート樹脂
3. ケース色
マンセル 2.5Y8/12相当
4. 適用ケーブル外径
φ15~φ25.5
5. 二文字は縦書き
6. 接点構成及び文字表示は別紙を参照下さい。



承認 APPROVED BY	検図 CHECKED BY	作成 DRAWN BY	NO.	部品名 NAME OF PARTS	材質 MATERIAL	PCS	REMARKS
設計 14.5.15 芝田	設計 74.5.15 坂本	酒田	第3角法 3RD ANGLE PROJECTION	名称 TITLE	押釦スイッチ 外形図		
			尺度 SCALE	1/3	型式 SBN-7□-W□		
			作成日付 DATE	2013. 5.23	図番 DWG.NO.	SB053044	REVISION